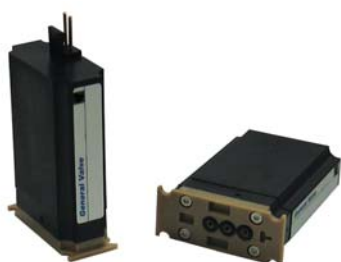


LQX12 アイソレートバルブ

2方向または3方向ソレノイドバルブ



LQX12は高性能な2方向・3方向の汎用アイソレートダイヤフラムバルブです。幅12mmの設計で、2種類の弾性体オプションがあります。LQX12は、一般分析・生物分析・臨床診断のOEM機器が必要とする圧力・流量の条件を満たしています。

特徴

- 2種類の弾性体オプション(PEEKボディとEPDMまたはFFKM弾性体)により、多様な液体・気体を扱った時の性能・再現性を実現。
- 効率的なパッケージングと12 mm幅設計によりシステム全体のサイズを削減。マニホールド取付に最適。
- 内部滞留量が少量。
- フリクションロック(ラッチ)接続により標準のメスコネクタに確実に接続。
- マニホールドサブベースにより柔軟な取付が可能。単一または複数ステーションアセンブリーの液体コネクタオプション。

物理的特性

バルブ形式:	3方向ユニバーサル 2方向NC
使用流体:	液体および気体
作動環境:	0~55°C (32~131°F)
Storage Temperature:	-40~70°C (-40~158°F)
Length:	1.16" (29.46 mm)
Width:	0.47" (11.94 mm)
Height:	1.57" (39.88 mm)
ポート:	マニホールド取付(ガスケット使用)
マニホールドオプション:	単一・複数のステーションマニホールドにおける1/4~28液体コネクタ
重さ:	0.86オンス(24.38g)
内部容量:	32 μ l(マニホールドインターフェイスまで)

電気特性

消費電力:	最大2.0 W
電圧:	DC12, 24 V +5% (他のオプションあり)
電気接続	フリクションロック設計が標準メスコネクタを受容。 オプション: 18"鉛キアセンブリー、水濡れ環境用スブラッシュガード

接液部材質

弾性体:	EPDM・FFKM
ボディ/マニホールド	PEEK

性能特性

圧力範囲:	真空~50 psig
漏れ量:	50 psiの空気に対し0.016 sccm
応答時間:	20ms未満
最小流量:	50 psiの空気に対し18 μ l/m 50 psiの水に対し500 sccm
寿命:	1000万回(すべての仕様に対応)
オリフィス径:	0.040"

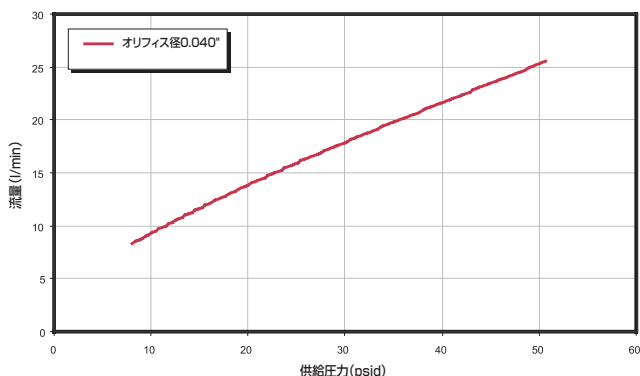
表示方法

部品ID例	LQX12	3W	12	FF	FS	-	001
説明	シリーズ	構造	電圧	シール/ガスケット	取付形状	-	カスタムアクセサリ
オプション		2W: 2方向NC 3W: 3方向	12: DC12 V 24: DC 24 V	FF: FFKM EP: EPDM	FS: 面シール 48: 1/4~28ポート		000: 標準製品 001: リード線18"

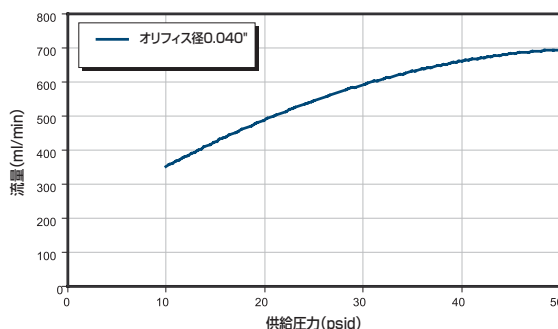
LQX12 アイスレートバルブ

流量特性

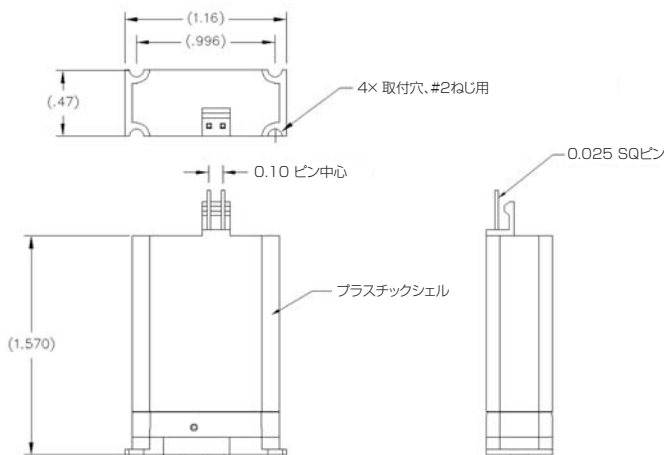
LQX12標準空気流量



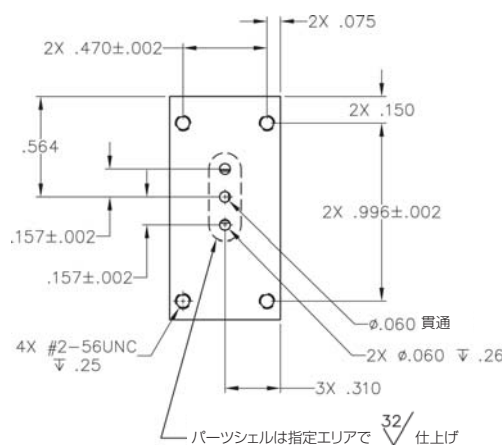
LQX12標準水流量



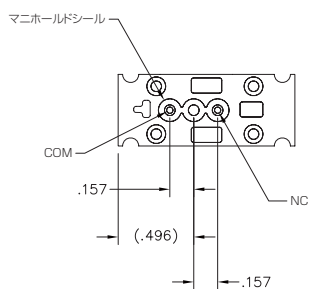
寸法図



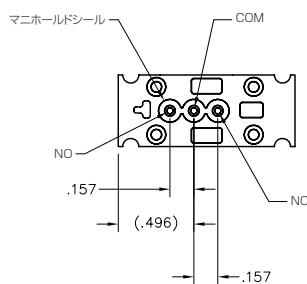
マニホールディングインターフェイス



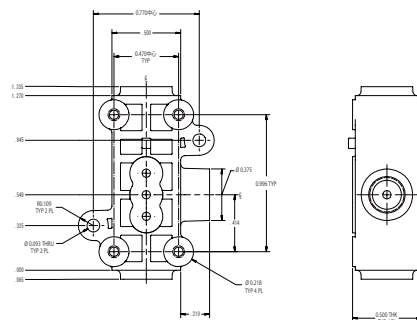
2方向



3方向



1/4~28マニホールディング



単位換算表

圧力	1psi=6.895kPa	3psi=20.6kPa	5psi=34.4kPa	10psi=68.9kPa	30psi=206.8kPa
温度	°C=(°F-32)×5/9				
長さ	1in=25.4mm	1/16in=1.587mm	1/8in=3.175mm	3/4in=19.05mm	1/2in=12.7mm